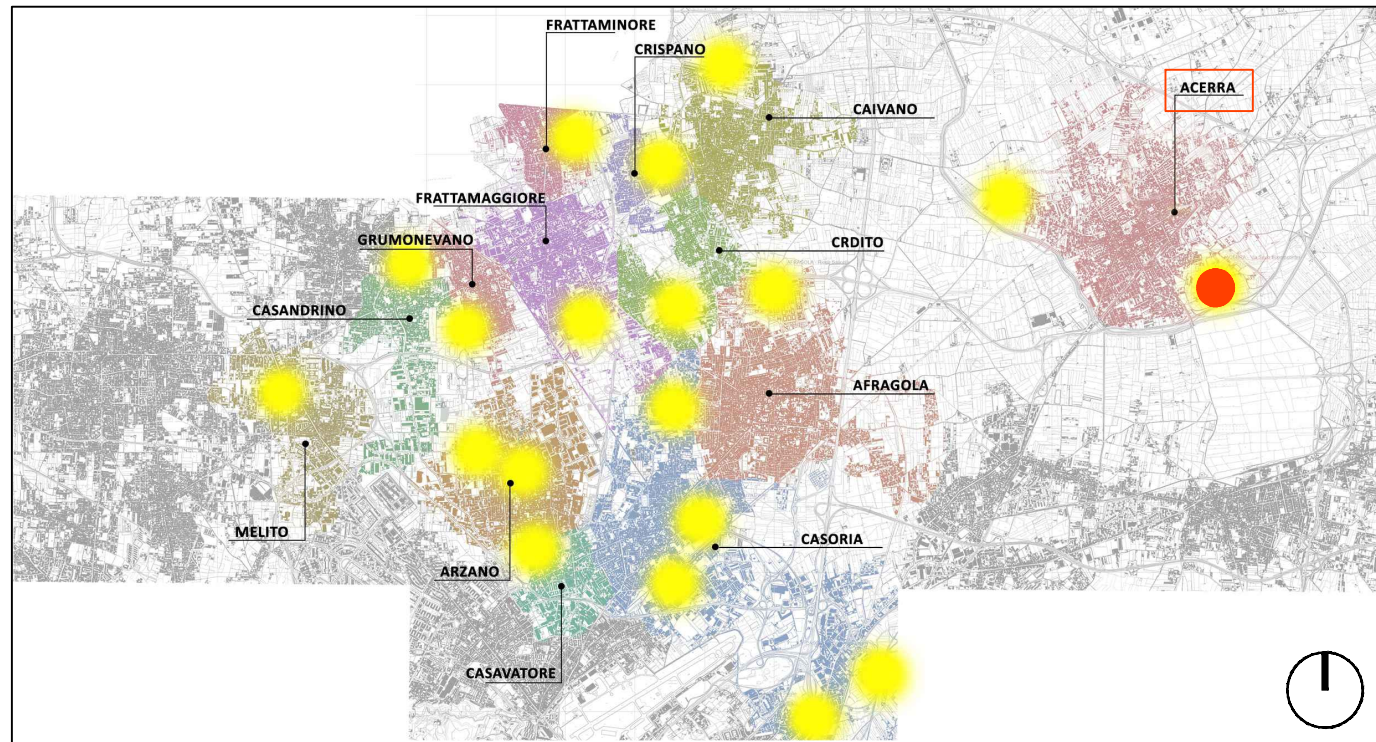


# KEY PLAN



Pozzetto in cls pensilina

Dettaglio alloggio 4 vani - IP 55: Contatore, QEG, Switch, Inverter e QCP

## NORMATIVA DI RIFERIMENTO

**CEI EN 61386-24 :Classificazione CEI: 23-116 "Sistemi di tubi ed accessori per installazione elettriche".  
 Parte 24: Prescrizioni Particolari-Sistemi di tubi interrati. La presente Norma viene annullata e sostituita dalla Norma  
 CEI:23-167 "Sistemi di tubi interrati per la protezione e la gestione dei cavi elettrici isolati o cavi per la  
 comunicazione". La Norma CEI EN 61386-24 rimane applicabile fino al 21/07/2026**



**COMUNE DI CARDITO**  
Città Metropolitana di Napoli



## PROGETTO ESECUTIVO

**Appalto integrato sulla base del progetto di fattibilità tecnica ed economica "Smart City Napoli Nord - Piani Urbani Integrati – M5C2 – I.2.2"**

**CIG 972663946C CUP I45I22000020006 - CUP I45I22000030006**

### RTI



**OPUS COSTRUZIONI S.P.A.**  
Capogruppo  
P.IVA 07201350639  
Via Campana 233, Pozzuoli



**ARCHIVOLTO SRL**  
Mandante  
P.IVA 07162480631  
Via O. P. Cafaro n.4, Napoli

### RTP

**SAG ARCHITETTURA SRLS**  
P.IVA 09189081210  
Sede legale: Via Posillipo 66, Napoli

**MASCOLO INGEGNERIA SRL**  
P.IVA 08524811216  
Sede legale: Via Gramsci 19, Cicciano

**ELECTA SRL**  
P.IVA 04082971211  
Sede legale: Via Principe di Piemonte 109, Roccarainola

### RUP

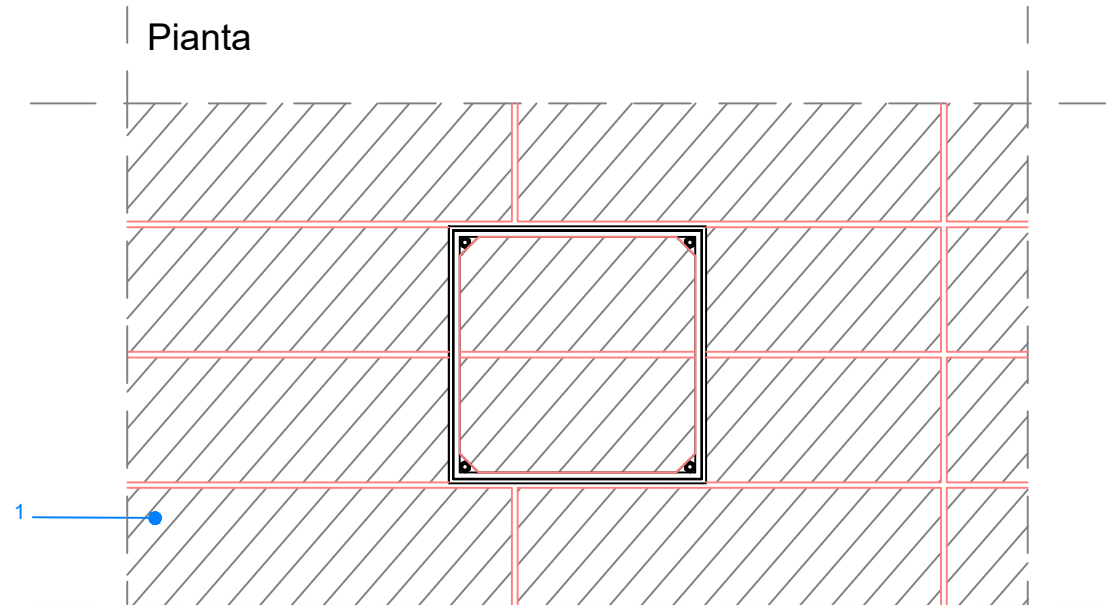
Arch. Pasquale Imbema

**PROGETTO ELETTRICO - (Acerra via Silvio Buonincontro)**  
Dettagli Costruttivi

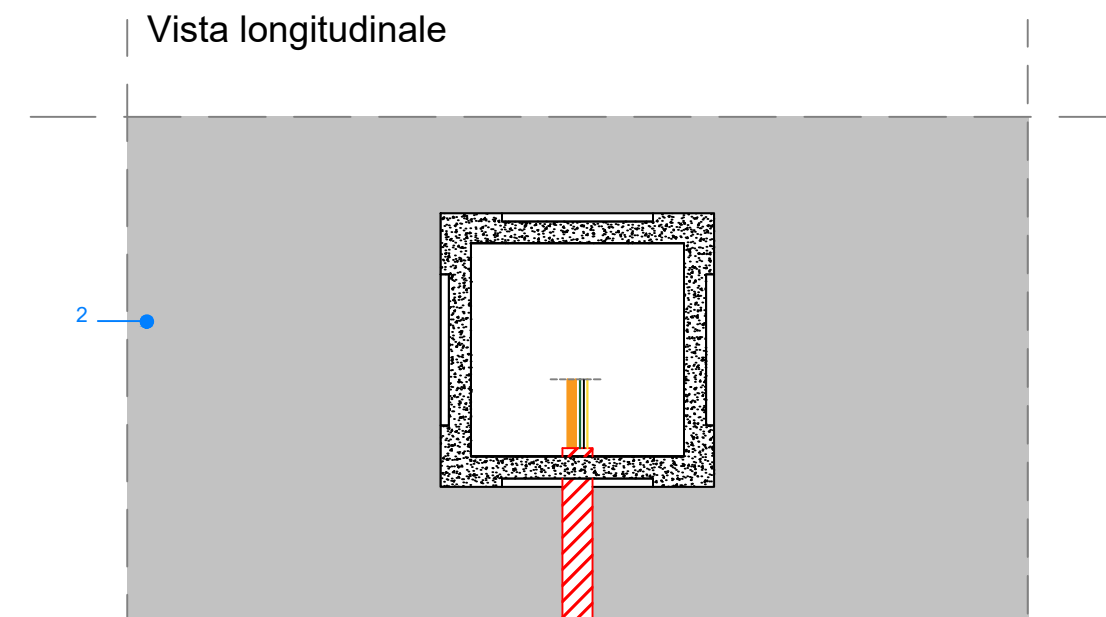
DATA EMISS.	Aprile 2024	CODIFICA	ACR2.PE.ELT.G.   003_01
SCALA	VARIE		

REVISIONE	DESCRIZIONE	DATA	APPROVATO DA
01	Integrazione rapporto di validazione	Giugno 2024	
00	prima emissione	Aprile 2024	

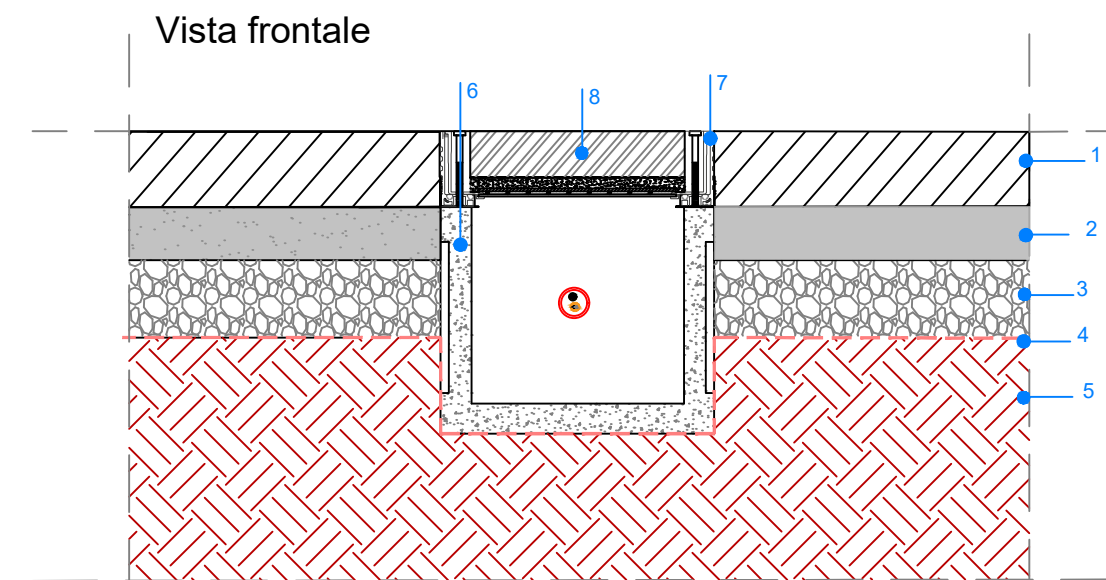
Pianta



Vista longitudinale



Vista frontale



1. Pavimentazione in betonella drenante.
2. Riporto di posa da circa 50-70 mm di sabbia granita (0-6 lavata)
3. Misto granulare non legato sp. 10 cm
4. Geotessuto
5. Piano di posa compattato
6. Pozzetto prefabbricato di dimensioni 30x30 cm  
[Vedi specifiche a pag. 38 del catalogo: [https://www.superbloppiccinini.it/Catalogo\\_2022\\_Rev\\_E.pdf](https://www.superbloppiccinini.it/Catalogo_2022_Rev_E.pdf)]
7. Chiusino a riempimento H=100 mm  
[<https://www.grigliatibaldassar.com/prodotti/edilizia/chiusini-da-riempimento/chiusino-alu-tech/>]
8. Betonella da 6 cm

Per le tipologie di cavi passanti e la dimensione dei corrugati si rimanda alla tavola "ACR2.PE.ELT.G.001\_01 - Planimetria passaggio cavi".

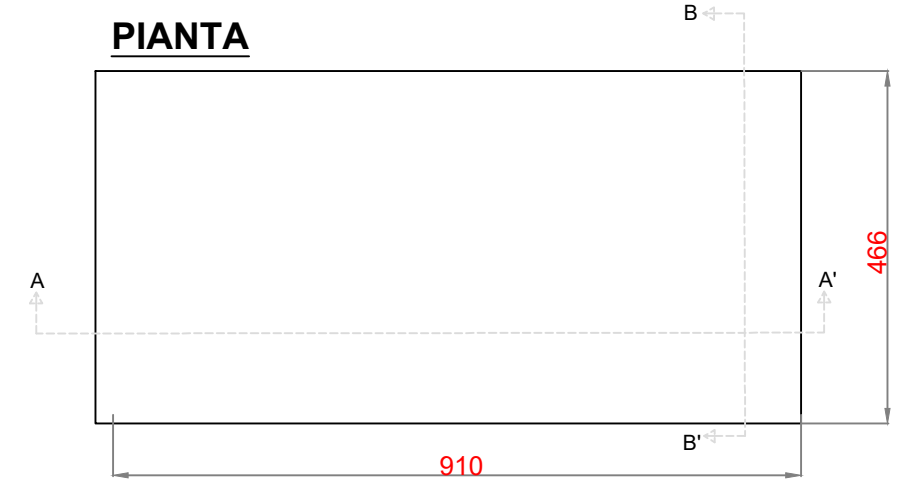
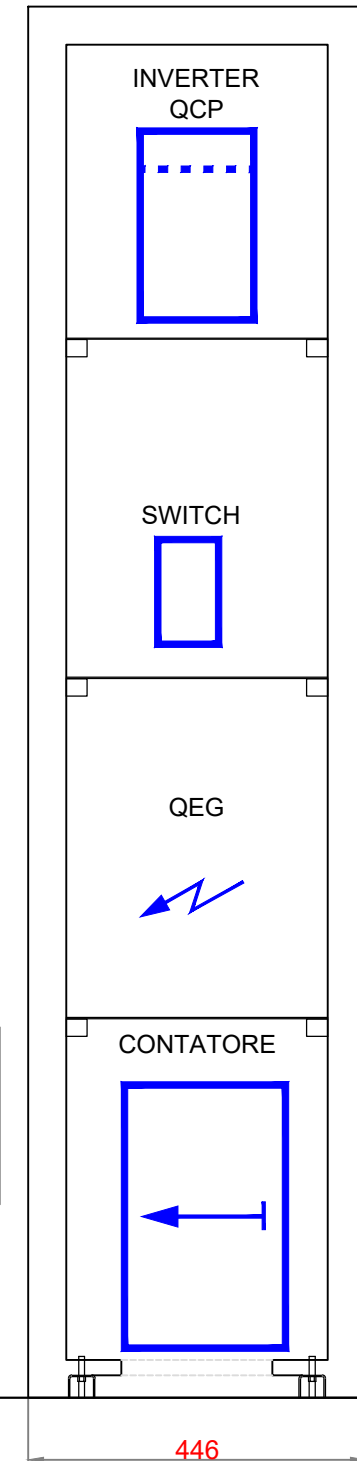
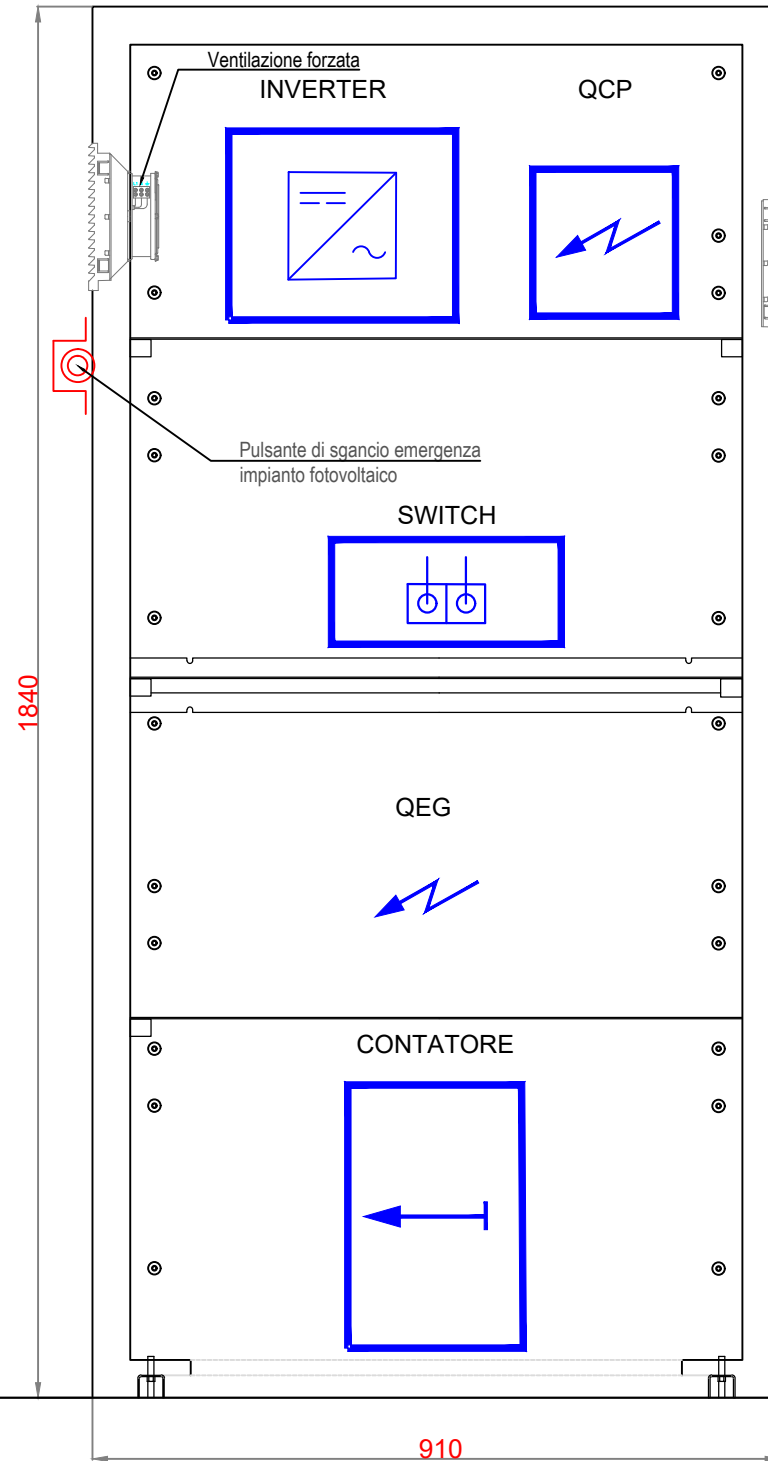
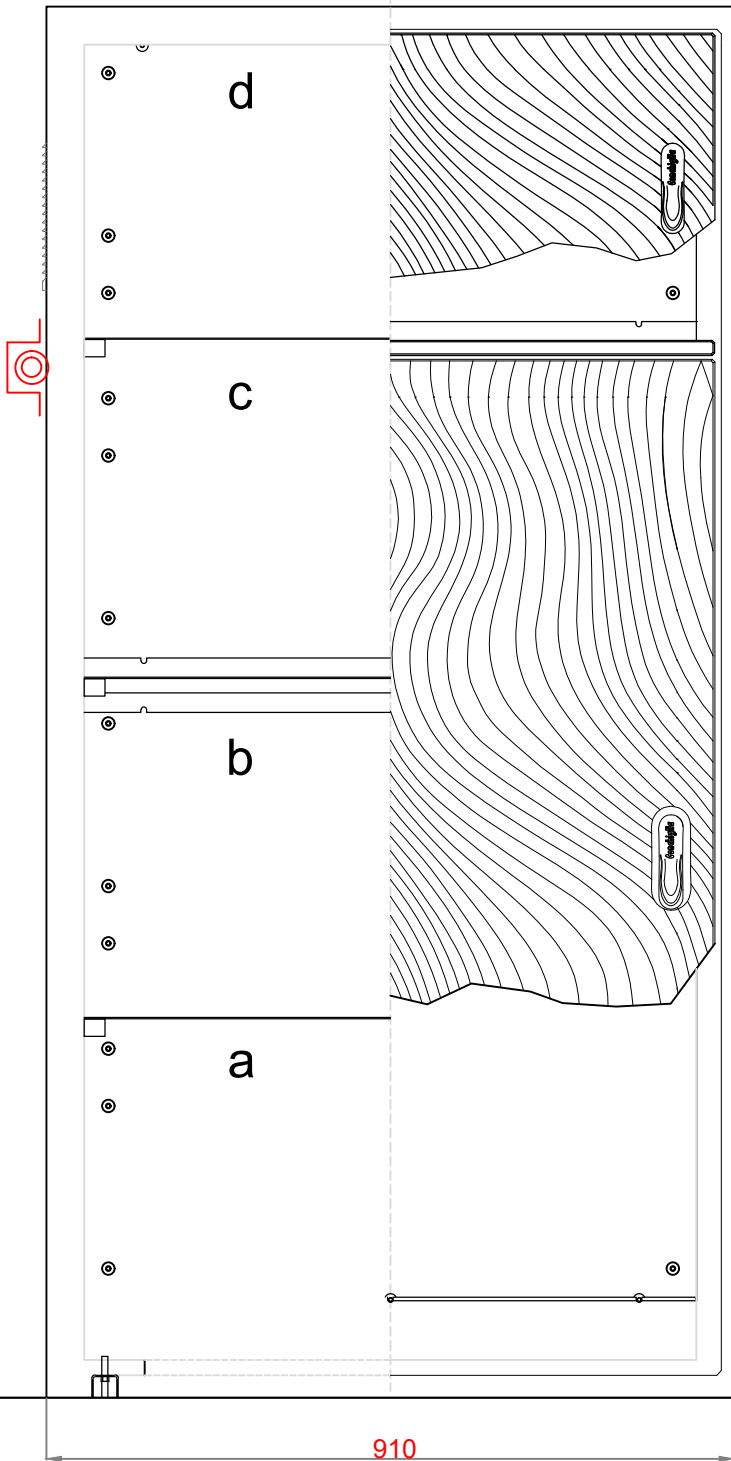
Per le tipologie e i requisiti della pavimentazione scelta si rimanda alla tavola "ACR2.PE.ARC.R.002\_01 - Capitolato Speciale - Parte Tecnica".

VISTA FRONTALE

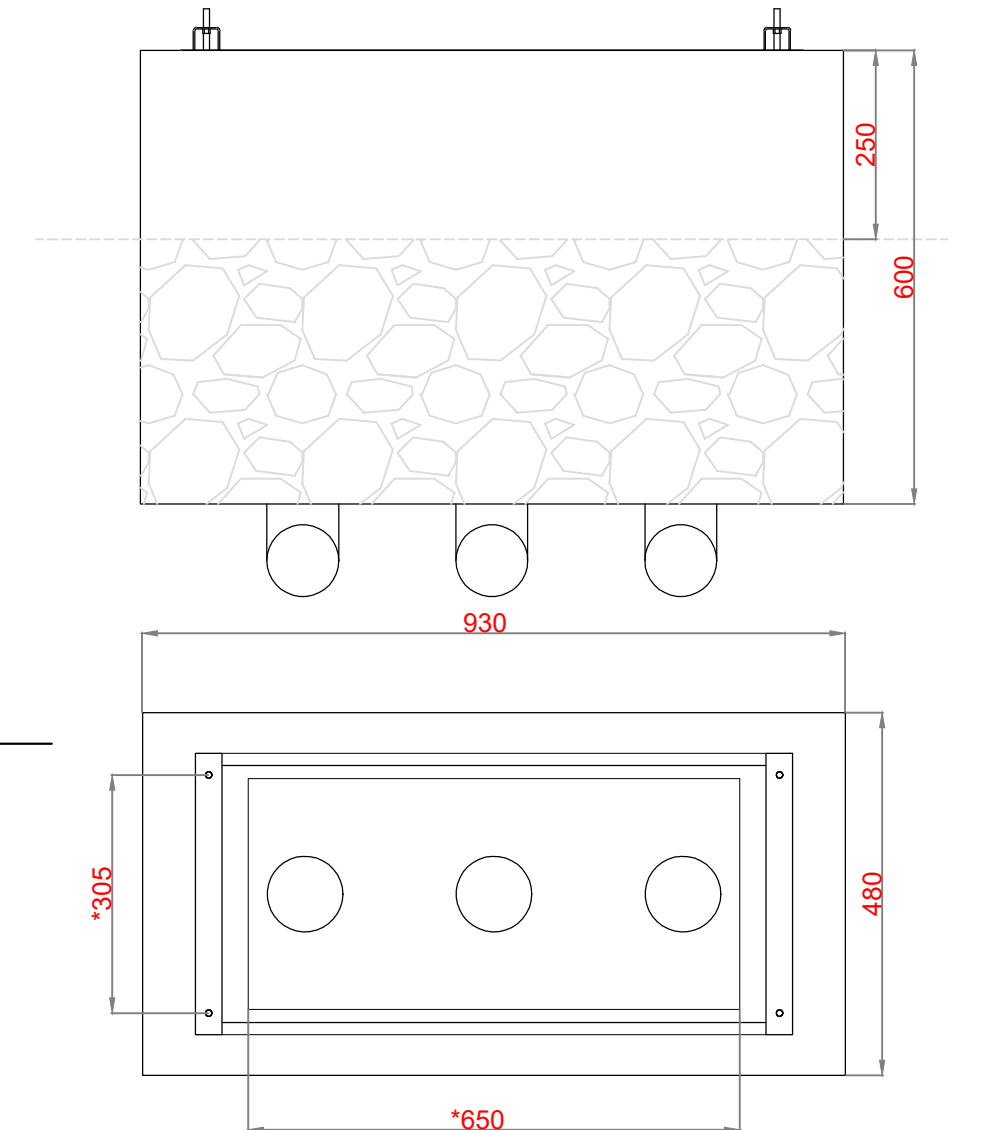
SEZIONE A - A'

SEZIONE B-B'

PIANTA



DIMENSIONI MINIME CONSIGLIATE PER PLINTO  
 \* SPAZIO UTILE PER POSIZIONAMENTO CAVIDOTTI



Per le tipologie di cavi passanti e la dimensione dei corrugati si rimanda alla tavola "ACR2.PE.ELT.G.001\_01 - Planimetria passaggio cavi".

Per le tipologie e i requisiti delle batterie si rimanda alla relazione "ACR2.PE.ELT.R.003\_01 - Relazione impianto fotovoltaico\_Pensilina".

Per le specifiche inerenti i Quadri Elettrici si rimanda all'elaborato "ACR2.PE.ELT.G.002\_01 - Schema unifilare quadro elettrico generale".